

**НОВИНКА**  
ГЛАДКИЕ ТРУБЫ ДЛЯ НАРУЖНОЙ  
КАНАЛИЗАЦИИ ИЗ ПП



ПРОИЗВОДИТЕЛЬ КАНАЛИЗАЦИОННЫХ СИСТЕМ ИЗ ПВХ, ПП, ПЭ



FM61264

Действует с:

**ПРЕЙСКУРАНТ**

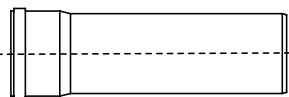
**01.01.2015**

## > 2. СИСТЕМА НАРУЖНОЙ КАНАЛИЗАЦИИ ИЗ нПВХ

### ТРУБЫ ДЛЯ НАРУЖНОЙ КАНАЛИЗАЦИИ ИЗ нПВХ С РАСТРУБОМ И УПЛОТНИТЕЛЕМ (ВСПЕНЕННЫЕ) АТ 15-7522/2013

#### ТИП ЛЕГКИЙ "L" SN 2 ; SDR 51

(вспененные)



Диаметр	Толщина стенки	Длина [п.м.]	Индекс	Цена нетто [зл./шт]	Цена нетто [зл./п.м.]	Наличие	Кол. шт. в упак.
160	3.2	0.5	0301160	10,31	20,62	A	28
160	3.2	1	0305160	18,45	18,45	A	28
160	3.2	2	0310160	34,39	17,2	A	28
160	3.2	3	0315160	50,26	16,75	A	28
160	3.2	4	0319160	66,13	16,53	A	28
160	3.2	6	0324160	98,62	16,44	A	28
200	3.9	0.5	0301200	16,84	33,68	A	3
200	3.9	1	0305200	30,24	30,24	A	15
200	3.9	2	0309200	55,93	27,97	A	15
200	3.9	3	0314200	81,49	27,16	A	15
200	3.9	4	0318200	107,07	26,78	A	15
200	3.9	6	0322200	159,46	26,58	A	15
250	4.9	2	0302250	88,27	44,14	A	8
250	4.9	3	0306250	128,63	42,88	A	8
250	4.9	6	0311250	251,72	41,95	A	8
315	6.2	2	0301315	142,74	71,37	A	6
315	6.2	3	0305315	207,42	69,14	A	6
315	6.2	6	0310315	404,77	67,46	A	6
400	7.9	2	0310400	226,72	113,36	A	3
400	7.9	3	0303400	328,18	109,39	A	3
400	7.9	6	0307400	637,88	106,31	A	3

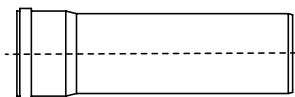
Вышеуказанные цены являются ценами нетто и не содержат НДС

## > 2. СИСТЕМА НАРУЖНОЙ КАНАЛИЗАЦИИ ИЗ nПВХ

### ТРУБЫ ДЛЯ НАРУЖНОЙ КАНАЛИЗАЦИИ ИЗ nПВХ С РАСТРУБОМ И УПЛОТНИТЕЛЕМ (ВСПЕНЕННЫЕ) PN-EN 13476-2

#### Тип средний "N" SN 4 ; SDR 41

(вспененные)



Диаметр	Толщина стенки	Длина [п.м.]	Индекс	Цена нетто [эл./шт.]	Цена нетто [эл./п.м.]	Наличие	Кол. шт. в упак.
125	3,2	0,5	0301125	7,93	15,86	A	40
125	3,2	1	0302125	14,50	14,50	A	40
125	3,2	2	0303125	27,11	13,56	A	40
125	3,2	3	0304125	39,64	13,21	A	40
125	3,2	4	0305125	52,18	13,05	A	40
125	3,2	5	0306125	65,01	13,00	A	40
125	3,2	6	0307125	77,84	12,97	A	40
160	4,0	0,5	0303160	12,04	24,08	A	28
160	4,0	1	0307160	21,92	21,92	A	28
160	4,0	2	0312160	40,87	20,44	A	28
160	4,0	3	0316160	59,72	19,91	A	28
160	4,0	4	0320160	78,58	19,65	A	28
160	4,0	5	0323160	97,65	19,53	B	28
160	4,0	6	0325160	117,19	19,53	A	28
200	4,9	0,5	0303200	19,59	39,18	A	3
200	4,9	1	0307200	35,23	35,23	A	15
200	4,9	2	0311200	65,23	32,62	A	15
200	4,9	3	0315200	95,08	31,69	A	15
200	4,9	4	0319200	124,95	31,24	A	15
200	4,9	5	0321200	155,10	31,02	B	15
200	4,9	6	0323200	186,12	31,02	A	15
250	6,2	2	0303250	111,15	55,58	A	8
250	6,2	3	0307250	161,97	53,99	A	8
250	6,2	5	0310250	264,15	52,83	B	8
250	6,2	6	0312250	316,97	52,83	A	8
315	7,7	2	0302315	173,78	86,89	A	6
315	7,7	3	0306315	252,53	84,18	A	6
315	7,7	5	0309315	410,65	82,13	B	6
315	7,7	6	0311315	492,79	82,13	A	6
400	9,8	2	0311400	270,75	135,38	A	3
400	9,8	3	0304400	391,91	130,64	A	3
400	9,8	5	0312400	634,80	126,96	B	3
400	9,8	6	0308400	761,74	126,96	A	3
500	12,3	3	0301500	708,6	236,2	B	2
500	12,3	6	0303500	1373,01	228,84	B	2

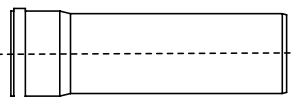
Вышеуказанные цены являются ценами нетто и не содержат НДС

## > 2. СИСТЕМА НАРУЖНОЙ КАНАЛИЗАЦИИ ИЗ нПВХ

### ТРУБЫ ДЛЯ НАРУЖНОЙ КАНАЛИЗАЦИИ ИЗ нПВХ С РАСТРУБОМ И УПЛОТНИТЕЛЕМ (ВСПЕНЕННЫЕ) WG PN-EN 13476-2

#### Тип тяжелый "S"; SN 8; SDR 34

(вспененные)



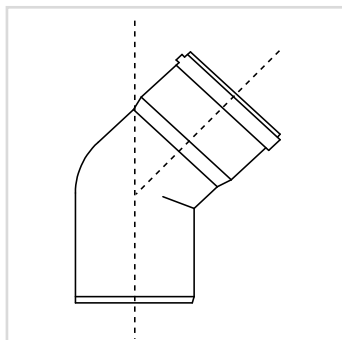
Диаметр	Толщина стенки	Длина [п.м.]	Индекс	Цена нетто [эл./шт.]	Цена нетто [эл./п.м.]	Наличие	Кол. шт. в упак.
110	3.2	0.5	0301110	6,72	13,44	A	50
110	3.2	1	0302110	12,36	12,36	A	50
110	3.2	2	0303110	23,16	11,58	A	50
110	3.2	3	0304110	33,9	11,3	A	50
110	3.2	4	0305110	45,2	11,3	A	50
110	3.2	5	0306110	55,55	11,11	A	50
110	3.2	6	0307110	66,65	11,11	A	50
160	5.0	0.5	0304160	14,46	28,92	A	28
160	5.0	1	0308160	26,33	26,33	A	28
160	5.0	2	0313160	49,08	24,54	A	28
160	5.0	3	0317160	71,72	23,91	A	28
160	5.0	6	0326160	140,73	23,46	A	28
200	5.9	0.5	0304200	23,24	46,48	A	3
200	5.9	1	0308200	41,81	41,81	A	15
200	5.9	2	0312200	77,42	38,71	A	15
200	5.9	3	0316200	112,85	37,62	A	15
200	5.9	6	0324200	220,93	36,82	A	15
250	7.3	2	0304250	129,67	64,84	B	8
250	7.3	3	0308250	188,96	62,99	A	8
250	7.3	6	0313250	369,8	61,64	A	8
315	9.2	2	0303315	207,5	103,75	B	6
315	9.2	3	0307315	301,53	100,51	A	6
315	9.2	6	0312315	588,41	98,07	A	6
400	11.7	2	0309400	330,73	165,37	B	3
400	11.7	3	0301400	478,72	159,59	A	3
400	11.7	6	0305400	930,47	155,08	A	3
500	14.6	3	0302500	1001,69	333,9	A	2
500	14.6	6	0304500	1940,65	323,44	A	2

Вышеуказанные цены являются ценами нетто и не содержат НДС

## > 2. СИСТЕМА НАРУЖНОЙ КАНАЛИЗАЦИИ ИЗ nПВХ

### ФИТИНГИ ДЛЯ НАРУЖНОЙ КАНАЛИЗАЦИИ ИЗ nПВХ PN-EN 1401-1

#### КОЛЕНА



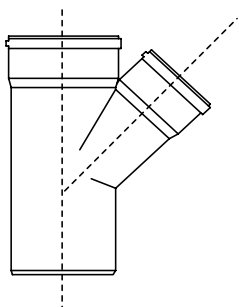
Диаметр	Угол	Индекс	Цена нетто [эл./мм]	Наличие	Кол. шт. в упак.
110	15°	1801110	4,76	A	20
110	30°	1802110	5,4	A	20
110	45°	1803110	5,96	A	20
110	67°	1804110	7,45	A	20
110	90°	1805110	6,87	A	20
160	15°	1801160	12,76	A	10
160	30°	1802160	13,33	A	10
160	45°	1803160	14,84	A	10
160	67°	1804160	17,44	A	8
160	90°	1805160	17,53	A	8
200	15°	5262200	30,89	A	1
200	30°	5203200	31,2	A	1
200	45°	5205200	26,7	A	1
200	67°	5209200	42,29	A	1
200	90°	5208200	34,4	A	1
250	15°	5201250	67,95	A	1
250	30°	5202250	89	A	1
250	45°	5204250	77,5	A	1
250	90°	5205250	91	A	1
315	15°	5202315	115,43	A	1
315	30°	5201315	134,19	A	1
315	45°	5204315	120,31	A	1
315	90°	5206315	138,93	A	1
400	15°	5201400	387,79	A	1
400	30°	5202400	401,17	A	1
400	45°	5203400	418,81	A	1
400	90°	5204400	642,55	A	1
500	15°	5201500	611,78	B	1
500	30°	5202500	661,77	B	1
500	45°	5203500	819,48	B	1
500	90°	5204500	1451,08	B	1

Вышеуказанные цены являются ценами нетто и не содержат НДС

## > 2. СИСТЕМА НАРУЖНОЙ КАНАЛИЗАЦИИ ИЗ nПВХ

### ФИТИНГИ ДЛЯ НАРУЖНОЙ КАНАЛИЗАЦИИ ИЗ nПВХ PN-EN 1401-1

#### ТРОЙНИК



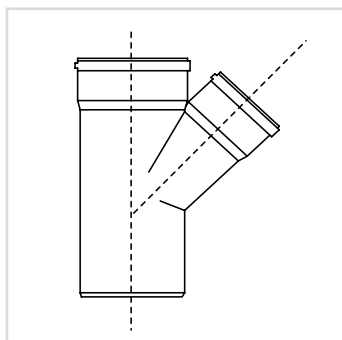
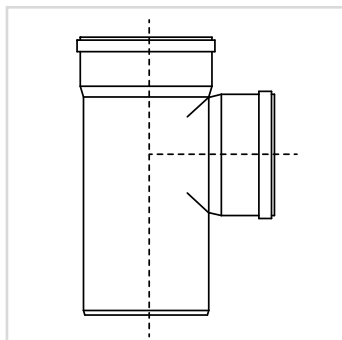
Диаметр	УГОЛ	Индекс	Цена нетто [эл./шт.]	Наличие	Кол. шт. в упак.
110/110	45°	2301110	11,68	A	10
110/110	67°	2302110	13,25	A	15
110/110	90°	2303110	10,79	A	15
160/110	45°	2301160	22,62	A	6
160/110	67°	2303160	19,72	A	6
160/110	90°	2302160	22,78	A	6
160/160	45°	2304160	30,69	A	6
160/160	67°	2305160	29,83	A	6
160/160	90°	2306160	29,08	A	6
200/110	45°	7508200	50,2	A	1
200/110	90°	7585200	50,55	A	1
200/160	45°	7501200	46,64	A	1
200/160	90°	7503200	54,3	A	1
200/200	45°	7505200	65,42	A	1
200/200	90°	7507200	64,12	A	1

Вышеуказанные цены являются ценами нетто и не содержат НДС

## > 2. СИСТЕМА НАРУЖНОЙ КАНАЛИЗАЦИИ ИЗ НПВХ

### ФИТИНГИ ДЛЯ НАРУЖНОЙ КАНАЛИЗАЦИИ ИЗ НПВХ PN-EN 1401-1

#### ТРОЙНИК



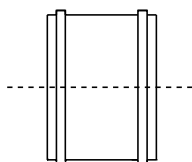
Диаметр	Угол	Индекс	Цена нетто [э./шт.]	Наличие	Кол. шт. в упак.
250/110	45°	7587250	102,45	В	1
250/110	90°	7586250	117,73	В	1
250/160	45°	7502250	118,1	А	1
250/160	90°	7503250	136,38	А	1
250/200	45°	7505250	133,08	А	1
250/200	90°	7507250	173,29	А	1
250/250	45°	7509250	163,75	А	1
250/250	90°	7576250	189,56	А	1
315/110	45°	7509315	176	В	1
315/110	90°	7585315	211,38	В	1
315/160	45°	7502315	185,43	А	1
315/160	90°	7503315	288,91	А	1
315/200	45°	7505315	300	А	1
315/200	90°	7506315	326,13	А	1
315/250	45°	7587315	411,23	В	1
315/315	45°	7507315	472,38	А	1
315/315	90°	7508315	433,72	А	1
400/160	45°	7501400	488,58	А	1
400/160	90°	7503400	466,55	А	1
400/200	45°	7505400	558,92	А	1
400/200	90°	7507400	534,66	А	1
400/250	45°	7508400	645,84	В	1
400/315	45°	7585400	764,68	А	1
400/315	90°	7586400	599,72	А	1
400/400	45°	7587400	1238,3	А	1
400/400	90°	7589400	879,89	А	1
500/160	45°	7501500	1008,35	В	1
500/160	90°	7502500	948,53	В	1
500/200	45°	7503500	1039,2	В	1
500/250	45°	7504500	1440	В	1
500/315	45°	7505500	1661,55	В	1
500/315	90°	7506500	2234,25	В	1
500/400	45°	7507500	2049,25	В	1
500/500	45°	7508500	2547,7	В	1
500/500	90°	7585500	2115,65	В	1

Вышеуказанные цены являются ценами нетто и не содержат НДС

## > 2. СИСТЕМА НАРУЖНОЙ КАНАЛИЗАЦИИ ИЗ nПВХ

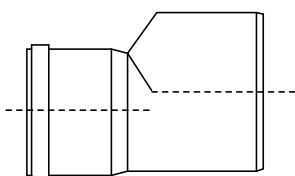
### ФИТИНГИ ДЛЯ НАРУЖНОЙ КАНАЛИЗАЦИИ ИЗ nПВХ PN-EN 1401-1

#### МУФТА



Диаметр	Индекс	Цена нетто [эл./шт.]	Наличие	Кол. шт. в упак.
110	2001110	6,89	A	20
160	2001160	13,67	A	10
200	6003200	24,63	A	1
250	2001250	79,74	A	1
315	2001315	128,2	A	1
400	2001400	263,45	A	1
500	6001500	573,21	B	1

#### РЕДУКЦИЯ



Диаметр	Индекс	Цена нетто [эл./шт.]	Наличие	Кол. шт. в упак.
160/110	2101160	10,35	A	20
200/160	2101200	20,48	A	10
250/160	6403250	100,14	B	1
250/200	6401250	68,21	A	1
315/250	6402315	119,8	A	1
400/315	6401400	277,81	B	1
500/400	6401500	617,69	B	1

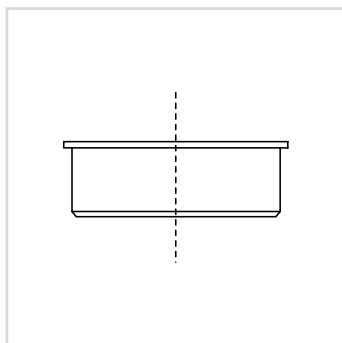
Вышеуказанные цены являются ценами нетто и не содержат НДС



## > 2. СИСТЕМА НАРУЖНОЙ КАНАЛИЗАЦИИ ИЗ nПВХ

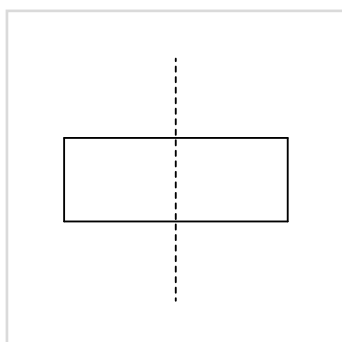
### ФИТИНГИ ДЛЯ НАРУЖНОЙ КАНАЛИЗАЦИИ ИЗ nПВХ PN-EN 1401-1

#### Заглушка



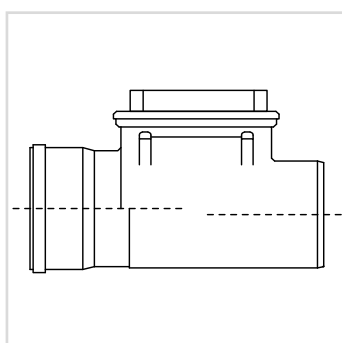
Диаметр	Индекс	Цена нетто [зл./шт.]	Наличие	Кол. шт. в упак.
110	1901110	3,18	A	100
160	1901160	4,11	A	20
200	5301200	9,5	A	10
250	5301250	55	A	1
315	5302315	86,74	A	1
400	5302400	147,67	A	1
500	5301500	464,79	B	1

#### Торцевая крышка



Диаметр	Индекс	Цена нетто [зл./шт.]	Наличие	Кол. шт. в упак.
110	8201110	9,36	A	20
160	8201160	24,1	A	10
200	8201200	43,46	A	10
250	8201250	107,96	A	1
315	8201315	166,2	A	1
400	8201400	278,1	A	1
500	8201500	724	B	1

#### Ливневая задвижка (обратный клапан)



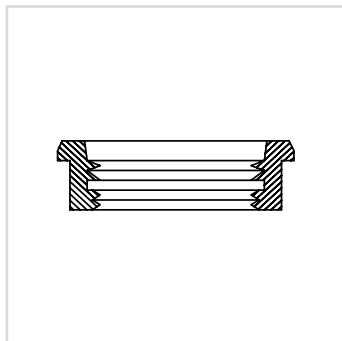
Диаметр	Индекс	Цена нетто [зл./шт.]	Наличие	Кол. шт. в упак.
100	8102110	331,00	B	1
160	8102160	401,00	B	1
200	8101200	560,00	B	1

Вышеуказанные цены являются ценами нетто и не содержат НДС

## > 2. СИСТЕМА НАРУЖНОЙ КАНАЛИЗАЦИИ ИЗ НПВХ

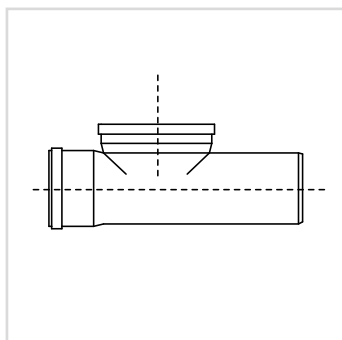
### ФИТИНГИ ДЛЯ НАРУЖНОЙ КАНАЛИЗАЦИИ ИЗ НПВХ PN-EN 1401-1

#### УПЛОТНИТЕЛЬ "IN-SITU" ДЛЯ ТРУБ ПВХ



Диаметр	Индекс	Цена нетто [эл./шт.]	Наличие	Кол. шт. в упак.
110	7101110	17,8	A	1
160	7102160	19,12	A	1
200	7103200	20,45	A	1

#### Ревизия на пластиковых болтах

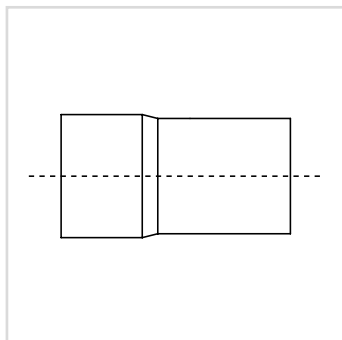


Диаметр	Индекс	Цена нетто [эл./шт.]	Наличие	Кол. шт. в упак.
110	2201110	26,5	A	15
160	6502160	35	A	8
200	6502200	120,10	B	1

## > 2. СИСТЕМА НАРУЖНОЙ КАНАЛИЗАЦИИ ИЗ nПВХ

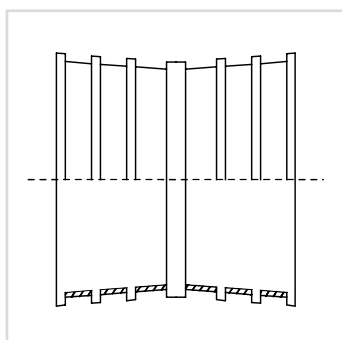
### ФИТИНГИ ДЛЯ НАРУЖНОЙ КАНАЛИЗАЦИИ ИЗ nПВХ

#### Редукция (переход) железо/ПВХ



Диаметр	Индекс	Цена нетто [эл./шт.]	Наличие	Кол. шт. в упак.
124/110	7401110	11,09	A	1
176/160	7401160	30,24	B	1
75/97	7401075	9,26	B	1
50/72	7401050	8,00	A	1

#### Муфта защитная L = 110



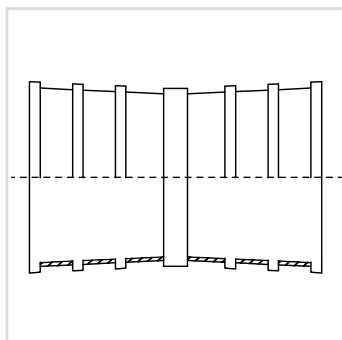
Диаметр	Индекс	Цена нетто [эл./шт.]	Наличие	Кол. шт. в упак.
110	6301110	17,6	A	1
160	6301160	22	A	1
200	6301200	33	A	1
250	6301250	60	A	1
315	6302315	79,2	A	1
400	6301400	127,6	A	1
500	6302500	314,16	B	1

Вышеуказанные цены являются ценами нетто и не содержат НДС

## > 2. СИСТЕМА НАРУЖНОЙ КАНАЛИЗАЦИИ ИЗ НПВХ

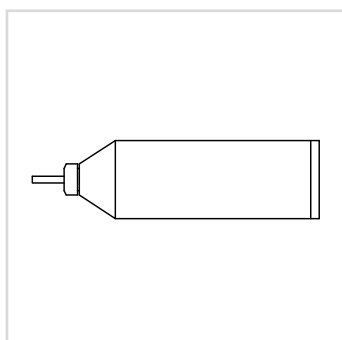
### ФИТИНГИ ДЛЯ НАРУЖНОЙ КАНАЛИЗАЦИИ ИЗ НПВХ

#### Муфта защитная L = 240



Диаметр	Индекс	Цена нетто [зл./шт.]	Наличие	Кол. шт. в упак.
110	6302110	28,6	В	1
160	6302160	66,7	В	1
200	6302200	88	В	1
250	6302250	134,4	В	1
315	6301315	141,6	В	1
400	6302400	221,4	В	1
500	6301500	348	В	1

#### Силиконовая смазка



Объем [мл]	Индекс	Цена нетто [зл./шт.]	Наличие	Кол. шт. в упак.
250	7301250	7,9	А	1
500	7301500	11,1	А	1

#### УПЛОТНИТЕЛИ ДЛЯ ТРУБ ПВХ

Диаметр	Индекс	Цена нетто [зл./шт.]	Наличие	Кол. шт. в упак.
50	7701050	0,33	А	1
75	7701075	0,35	А	1
110	7702110	0,60	А	1
160	7701160	1,72	А	1
200	7702200	2,37	А	1
250	7703250	6,18	А	1
315	7701315	8,60	А	1
400	7705400	14,52	А	1
500	7703500	59,25	А	1

Вышеуказанные цены являются ценами нетто и не содержат НДС

### **3. Система наружной канализации из ПП „PLASTICOR“**

---

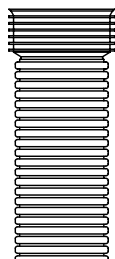


ПРОИЗВОДИТЕЛЬ КАНАЛИЗАЦИОННЫХ СИСТЕМ ИЗ ПВХ, ПП, ПЭ

### 3. Система наружной канализации из ПП „PLASTICOR“

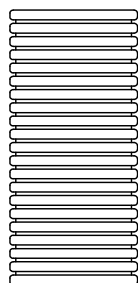
#### ТРУБЫ ГОФРИРОВАННЫЕ ДЛЯ НАРУЖНОЙ КАНАЛИЗАЦИИ ИЗ ПП, PP-EN 13476-3

##### Гофро труба PP SN8 с раструбом и уплотнителем



Диаметр	Длина [м]	Индекс	Цена нетто [эл./шт.]	Цена нетто [эл./м]	Наличие	Кол. шт. в упак.
150	3	0901160	67,18	22,39	A	28
150	6	0902160	125,83	20,97	A	28
200	3	0901200	108,02	36,01	A	15
200	6	0902200	195,78	32,63	A	15
250	3	0902250	192,4	64,13	A	8
250	6	0901250	359,42	59,9	A	8
300	3	0901300	269,14	89,71	A	6
300	6	0902300	479,65	79,94	A	6
400	3	0901400	432,73	144,24	A	3
400	6	0902400	759,25	126,54	A	3
500	3	0901500	789,34	263,11	A	2
500	6	0902500	1382,83	230,47	A	2
600	3	0901600	1200	400	A	2
600	6	0902600	2105,25	350,88	A	2

##### Труба PP SN8 без раструба



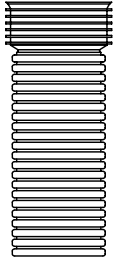
Диаметр	Длина [м]	Индекс	Цена нетто [эл./шт.]	Цена нетто [эл./м]	Наличие	Кол. шт. в упак.
150	6	1002160	115,74	19,29	A	28
200	6	1001200	180,12	30,02	A	15
250	6	1002250	330,68	55,11	A	8
300	6	1001300	441,30	73,55	A	6
400	6	1001400	698,46	116,41	A	3
500	6	1002500	1272,21	212,04	A	2
600	6	1001600	1936,84	322,81	A	2



### 3. СИСТЕМА НАРУЖНОЙ КАНАЛИЗАЦИИ ИЗ ПП „PLASTICOR“

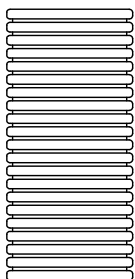
#### ТРУБЫ ГОФРИРОВАННЫЕ ДЛЯ НАРУЖНОЙ КАНАЛИЗАЦИИ ИЗ ПП, PP-EN 13476-3

##### Гофро труба PP SN10 с раструбом и уплотнителем



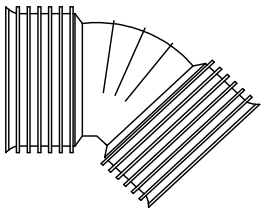
Диаметр	Длина [ м ]	Индекс	Цена нетто [эл./шт.]	Цена нетто [эл./м]	Наличие	Кол. шт. в упак.
150	3	0903150	75,25	25,08	В	28
150	6	0304150	140,93	23,49	В	28
200	3	0905200	120,98	40,33	В	15
200	6	0906200	219,27	36,55	В	15
250	3	0903250	215,49	71,83	В	8
250	6	0904250	402,55	67,09	В	8
300	3	0903300	301,44	100,48	В	6
300	6	0904300	537,21	89,54	В	6
400	3	0905400	484,66	161,55	В	3
400	6	0906400	850,36	141,73	В	3
500	3	0906500	884,06	294,69	В	2
500	6	0907500	1548,77	258,13	В	2
600	3	0904600	1344	448,00	В	2
600	6	0905600	2357,88	392,98	В	2

##### ГОФРО ТРУБА ПП SN10 БЕЗ РАСТРУБА



Диаметр	Длина [ м ]	Индекс	Цена нетто [эл./шт.]	Цена нетто [эл./м]	Наличие	Кол. шт. в упак.
150	6	1003150	129,60	21,60	В	28
200	6	1006200	201,72	33,62	В	15
250	6	1004250	370,32	61,72	В	8
300	6	1004300	494,28	82,38	В	6
400	6	1027400	782,28	130,38	В	3
500	6	1004500	1424,88	237,48	В	2
600	6	1020600	2169,30	361,55	В	2

Вышеуказанные цены являются ценами нетто и не содержат НДС

**ФИТИНГИ ГОФРИРОВАННЫЕ ДЛЯ НАРУЖНОЙ КАНАЛИЗАЦИИ ИЗ ПП****КОЛЕНА ПП**

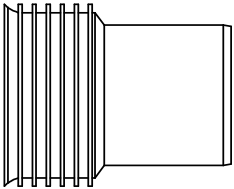
Диаметр	Угол	Индекс	Цена нетто эл./шт.]	Цена нетто [эл./м]	Наличие	Кол. шт. в упак.
150	15°	2801150	54,05	B	1	
150	30°	2802150	54,05	B	1	
150	45°	2803150	54,05	B	1	
150	90°	2804150	77,27	B	1	
200	15°	2801200	26,53	A	1	
200	30°	2802200	27,22	A	1	
200	45°	2803200	28,22	A	1	
200	90°	2804200	29,21	A	1	
250	15°	2801250	134,05	B	1	
250	30°	2802250	148,1	B	1	
250	45°	2803250	156,91	B	1	
250	90°	2804250	193,05	B	1	
300	15°	2801300	228,69	A	1	
300	30°	2802300	244,28	A	1	
300	45°	2803300	256,76	A	1	
300	90°	2805300	322,25	A	1	
400	15°	2801400	559,94	A	1	
400	30°	2802400	613,31	A	1	
400	45°	2803400	665,28	A	1	
400	90°	2804400	779,62	A	1	
500	15°	2805500	738,04	B	1	
500	30°	2801500	857,58	B	1	
500	45°	2806500	1018,71	B	1	
500	90°	2803500	1247,4	B	1	
600	15°	2804600	1455,3	B	1	
600	30°	2801600	1533,3	B	1	
600	45°	2805600	2128,99	B	1	
600	90°	2803600	2864,47	B	1	

Вышеуказанные цены являются ценами нетто и не содержат НДС



**ФИТИНГИ ГОФРИРОВАННЫЕ ДЛЯ НАРУЖНОЙ КАНАЛИЗАЦИИ ИЗ ПП**

Редукция (переход) с гофротрубы ПП на раструб гладкой трубы

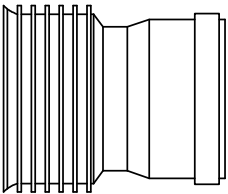


Диаметр	Индекс	Цена нетто [эл./шт.]	Наличие	Кол. шт. в упак.
150/160	2602150	13,86	В	1
200/200	2602200	21,78	А	1
250/250	2603250	37,62	В	1
300/315	2602300	62,37	А	1
400/400	2602400	122,66	А	1
500/500	2602500	194,93	В	1
600/600	2602600	259,38	В	1

Редукция (переход) с гофро трубы ПП на раструб гладкой трубы

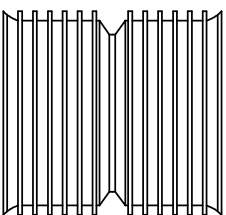
Диаметр	Индекс	Цена нетто [эл./шт.]	Наличие	Кол. шт. в упак.
400/300	2603400	108,20	В	1
300/200	2603300	62,37	В	1

Редукция (переход) с гофротрубы ПП на гладкую трубу



Диаметр	Индекс	Цена нетто [эл./шт.]	Наличие	Кол. шт. в упак.
150/160	2603150	17,82	В	1
200/200	2604200	25,74	А	1
250/250	2604250	41,58	В	1
300/315	2604300	98,75	А	1
400/400	2604400	140,33	А	1
500/500	2603500	213,10	В	1
600/600	2603600	284,00	В	1

Редукция (переход) раструбной гофротрубы ПП



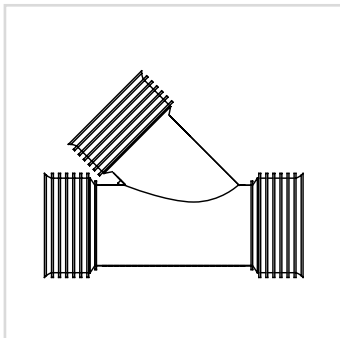
Диаметр	Индекс	Цена нетто [эл./шт.]	Наличие	Кол. шт. в упак.
150	2601150	22,77	А	1
200	2601200	39,11	А	1
250	2601250	64,35	А	1
300	2601300	145,53	А	1
400	2601400	228,69	А	1
500	2601500	363,83	А	1
600	2601600	582,12	А	1

Вышеуказанные цены являются ценами нетто и не содержат НДС

### > 3. СИСТЕМА НАРУЖНОЙ КАНАЛИЗАЦИИ ИЗ ПП „PLASTICOR“

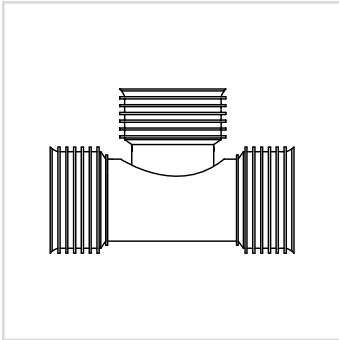
#### ФИТИНГИ ГОФРИРОВАННЫЕ ДЛЯ НАРУЖНОЙ КАНАЛИЗАЦИИ ИЗ ПП

Гофротройник ПП 45°  
для гофротрубы ПП



Диаметр	Угол	Индекс	Цена нетто [эл./шт.]	Наличие	Кол. шт. в упак.
150/150	45°	3001150	41,58	В	1
200/150	45°	3005200	53,46	В	1
200/200	45°	3002200	59,4	В	1
250/200	45°	3001250	233,24	В	1
250/250	45°	3002250	385,51	В	1
300/200	45°	3007300	282,74	В	1
300/250	45°	3008300	493,36	В	1
300/300	45°	3001300	678,84	В	1
400/200	45°	3008400	554,2	В	1
400/250	45°	3042400	802,49	В	1
400/300	45°	3009400	930,6	В	1
400/400	45°	3003400	1059,59	В	1
500/200	45°	3003500	1435,5	В	1
500/250	45°	3004500	1653,3	В	1
500/300	45°	3005500	1767,15	В	1
500/400	45°	3006500	1930,5	В	1
500/500	45°	3047500	2088,9	В	1
600/200	45°	3001600	1838,43	В	1
600/250	45°	3002600	2126,52	В	1
600/300	45°	3003600	2346,3	В	1
600/400	45°	3004600	2722,5	В	1
600/500	45°	3044600	2820	В	1
600/600	45°	3049600	2979	В	1

Вышеуказанные цены являются ценами нетто и не содержат НДС

**ФИТИНГИ ГОФРИРОВАННЫЕ ДЛЯ НАРУЖНОЙ КАНАЛИЗАЦИИ ИЗ ПП****ТРОЙНИК  
РАСТРУБНЫЙ ПП  
90°**

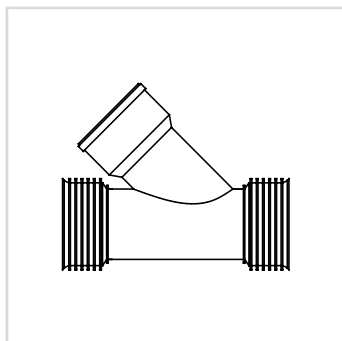
Диаметр	Угол	Индекс	Цена нетто [зл./шт.]	Наличие	Кол. шт. в упак.
150/150	90°	3003150	41,58	В	1
200/150	90°	3008200	53,46	В	1
200/200	90°	3001200	59,4	В	1
250/200	90°	3006250	233,24	В	1
250/250	90°	3007250	385,51	В	1
300/200	90°	3003300	282,74	В	1
300/250	90°	3042300	493,36	В	1
300/300	90°	3002300	678,84	В	1
400/200	90°	3001400	554,2	В	1
400/250	90°	3043400	802,49	В	1
400/300	90°	3002400	930,6	В	1
400/400	90°	3004400	1059,59	В	1
500/200	90°	3043500	1435,5	В	1
500/250	90°	3044500	1653,3	В	1
500/300	90°	3045500	1767,15	В	1
500/400	90°	3046500	1930,5	В	1
500/500	90°	3002500	2088,9	В	1
600/200	90°	3009600	1838,43	В	1
600/250	90°	3041600	2126,52	В	1
600/300	90°	3046600	2346,3	В	1
600/400	90°	3042600	2722,5	В	1
600/500	90°	3045600	2820,00	В	1
600/600	90°	3055600	2979,00	В	1

Вышеуказанные цены являются ценами нетто и не содержат НДС

### > 3. Система наружной канализации из ПП „PLASTICOR“

#### ФИТИНГИ ГОФРИРОВАННЫЕ ДЛЯ НАРУЖНОЙ КАНАЛИЗАЦИИ ИЗ ПП

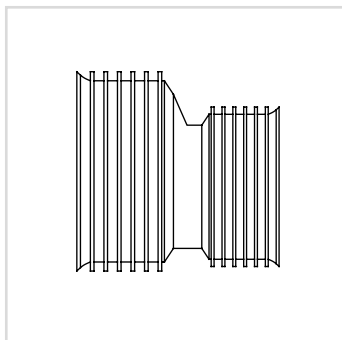
Гофротройник ПП  
45° с отводом для  
гладкой трубы



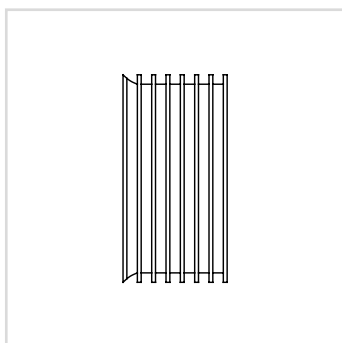
Диаметр	Угол	Индекс	Цена нетто [эл./шт.]	Наличие	Кол. шт. в упак.
150/160	45°	3002150	44,55	В	1
200/160	45°	3006200	49	В	1
200/200	45°	3007200	61,87	В	1
250/160	45°	3003250	203,35	В	1
250/200	45°	3004250	233,24	В	1
250/250	45°	3005250	381,84	В	1
300/160	45°	3009300	265,07	В	1
300/200	45°	3006300	282,74	В	1
300/250	45°	3040300	493,37	В	1
400/160	45°	3040400	535,99	В	1
400/200	45°	3007400	568,61	В	1
400/250	45°	3041400	686,07	В	1
500/160	45°	3007500	847,19	В	1
500/200	45°	3008500	883,58	В	1
500/250	45°	3009500	997,92	В	1
600/160	45°	3005600	1640,43	В	1
600/200	45°	3006600	1838,43	В	1
600/250	45°	3007600	2126,52	В	1

**ПРИМЕЧАНИЕ:** Гофротройник ПП с отводом для гладкой трубы с углом 90° - под специальный заказ.

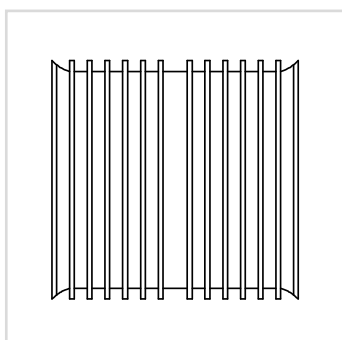
Вышеуказанные цены являются ценами нетто и не содержат НДС

**ФИТИНГИ ГОФРИРОВАННЫЕ ДЛЯ НАРУЖНОЙ КАНАЛИЗАЦИИ ИЗ ПП****Гофроредукция  
(переход) ПП для  
гофрированных труб**

Диаметр	Индекс	Цена нетто [эл./шт]	Наличие	Кол. шт. в упак.
200/150	2901200	23,76	В	1
250/200	2901250	69,3	В	1
300/200	2901300	108,9	В	1
300/250	2902300	128,7	В	1
400/250	2902400	227,7	В	1
400/300	2901400	244,28	В	1
500/300	2901500	514,8	В	1
500/400	2902500	566,53	В	1
600/400	2901600	722,7	В	1
600/500	2902600	753,64	В	1

**Заглушка внешняя  
для гофротрубы ПП**

Диаметр	Индекс	Цена нетто [эл./шт.]	Наличие	Кол. шт. в упак.
150	3101150	11,38	А	1
200	3101200	21,29	А	1
250	3102250	33,16	А	1
300	3101300	72,76	А	1
400	3101400	114,34	А	1
500	3101500	181,91	А	1
600	3101600	291,06	А	1

**Гофромуфта ПП для  
гофрированной трубы**

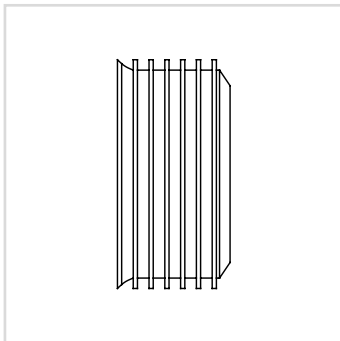
Диаметр	Индекс	Цена нетто [эл./шт.]	Наличие	Кол. шт. в упак.
150	2501150	22,77	А	1
200	2501200	39,11	А	1
250	2501250	64,35	А	1
300	2501300	145,53	А	1
400	2501400	228,69	А	1
500	2501500	363,83	В	1
600	2501600	582,12	В	1

Вышеуказанные цены являются ценами нетто и не содержат НДС

### > 3. Система наружной канализации из ПП „PLASTICOR“

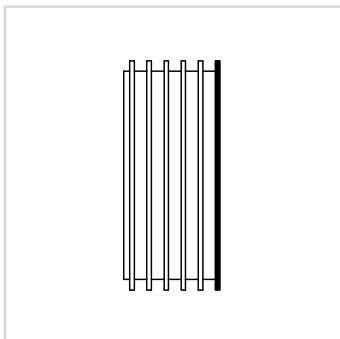
#### ФИТИНГИ ГОФРИРОВАННЫЕ ДЛЯ НАРУЖНОЙ КАНАЛИЗАЦИИ ИЗ ПП

##### Заглушка внешняя для гофротрубы ПП



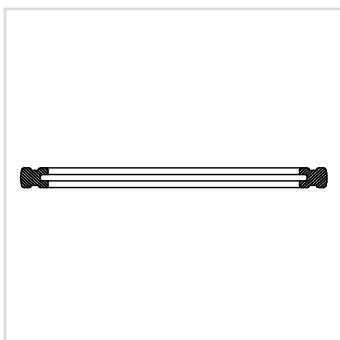
Диаметр	Индекс	Цена нетто [эл./шт.]	Наличие	Кол. шт. в упак.
150	3301150	22,27	A	1
200	3301200	30,19	A	1
250	3301250	57,91	A	1
300	3301300	148,55	A	1
400	3301400	203,35	A	1
500	3301500	344,07	A	1
600	3301600	504,16	A	1

##### Заглушка для внутренней гофротрубы ПП



Диаметр	Индекс	Цена нетто [эл./шт.]	Наличие	Кол. шт. в упак.
150	3302150	22,27	B	1
200	3302200	30,19	B	1
250	3302250	57,91	B	1
300	3302300	148,55	B	1
400	3302400	203,35	B	1
500	3302500	344,07	B	1
600	3302600	504,16	B	1

##### Уплотнительная резинка для гофрированной трубы ПП



Диаметр	Индекс	Цена нетто [эл./шт.]	Наличие	Кол. шт. в упак.
150	7702150	2,58	A	1
200	7703200	6,00	A	1
250	7704250	6,95	A	1
300	7702300	13,5	A	1
400	7702400	32,35	A	1
500	7702500	65,22	A	1
600	7702600	91,65	A	1

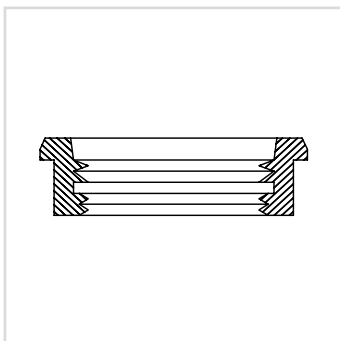
Вышеуказанные цены являются ценами нетто и не содержат НДС

### > 3. Система наружной канализации из ПП „PLASTICOR“

#### ФИТИНГИ ГОФРИРОВАННЫЕ ДЛЯ НАРУЖНОЙ КАНАЛИЗАЦИИ ИЗ ПП

**Уплотнительная резинка “IN-SITU” для гофрированной трубы**

Диаметр	Индекс	Цена нетто [зл./шт.]	Наличие	Кол. шт. в упак.
110	7202110	21,74	A	1
160	7201160	23,55	A	1
200	7202200	25,97	A	1



**Седловидная накладка с патрубком-ответвлением**

Диаметр	Индекс	Цена нетто [зл./шт.]	Наличие	Кол. шт. в упак.
ПП- 250/200 - ПВХ	5802250	405,00	A	1
ПП - 300/200 - ПВХ	5801300	405,00	A	1
ПП - 400/200 - ПВХ	5801400	405,00	A	1
ПП - 250/200 - ПП	5803250	405,00	A	1

## 6. Водопроводные системы

---



ПРОИЗВОДИТЕЛЬ КАНАЛИЗАЦИОННЫХ СИСТЕМ ИЗ ПВХ, ПП, ПЭ



## > 6. ВОДОПРОВОДНАЯ СИСТЕМА ИЗ нПВХ

### НАПОРНЫЕ ВОДОПРОВОДНЫЕ ТРУБЫ ИЗ нПВХ С РАСТРУБОМ И УПЛОТНИТЕЛЕМ PN-EN 1452 PN10

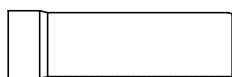
#### PN 10; SDR 26



Диаметр	Толщина стенки	Длина [п.м.]	Индекс	Цена нетто [эл./шт.]	Цена нетто [эл./п.м.]	Наличие	Кол. шт. в упак.
90	4.3	6	0501090	79,1	13,18	В	48
110	4.2	6	0501110	96,46	16,08	В	48
160	6.2	6	0501160	200,15	33,36	В	20
225	8.6	6	0501225	388,44	64,74	В	14

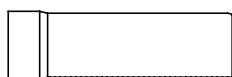
### НАПОРНЫЕ ВОДОПРОВОДНЫЕ ТРУБЫ (КОЛОДЕЗНЫЕ) ИЗ нПВХ С ПРЯМЫМ РАСТРУБОМ БЕЗ УПЛОТНИТЕЛЯ PN-EN 1452 PN10

#### КОЛОДЕЗНЫЕ, PN 10; ГОЛУБЫЕ



Диаметр	Толщина стенки	Длина [п.м.]	Индекс	Цена нетто [эл./шт.]	Цена нетто [эл./п.м.]	Наличие	Кол. шт. в упак.
110	4,2	6	0505110	96,46	16,08	В	48
160	6,2	6	0505160	200,15	33,36	В	20
125	4,8	6	0501125	116,23	19,37	В	43
225	8,6	6	0503225	388,44	64,74	В	14

#### КОЛОДЕЗНЫЕ, PN 12,5; ГОЛУБЫЕ



Диаметр	Толщина стенки	Длина [п.м.]	Индекс	Цена нетто [эл./шт.]	Цена нетто [эл./п.м.]	Наличие	Кол. шт. в упак.
125	6,0	6	0508125	141,13	23,52	В	43

Вышеуказанные цены являются ценами нетто и не содержат НДС

## > 6. ВОДОПРОВОДНАЯ СИСТЕМА ИЗ нПВХ

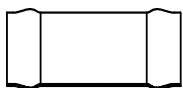
### НАПОРНЫЕ ВОДОПРОВОДНЫЕ ФИТИНГИ ИЗ нПВХ

ДУГА 11°, 22°, 30°, 45°,  
67°, 90°  
С УПЛОТНИТЕЛЕМ



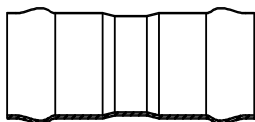
Диаметр	Индекс	Угол	Цена нетто [эл./шт.]	Наличие	Кол. шт. в упак.
90	5601090	11°	17,23	В	1
110	5601110	11°	24,7	В	1
160	5601160	11°	59,13	В	1
225	5601225	11°	143,66	В	1
90	5602090	22°	20,27	В	1
110	5602110	22°	28,01	В	1
160	5602160	22°	72,05	В	1
225	5602225	22°	169,23	В	1
90	5603090	30°	23,33	В	1
110	5603110	30°	30,62	В	1
160	5603160	30°	81,17	В	1
225	5603225	30°	186,54	В	1
90	5604090	45°	26,36	В	1
110	5604110	45°	36,14	В	1
160	5604160	45°	100,19	В	1
225	5604225	45°	224,42	В	1
90	5605090	67°	34,69	В	1
110	5605110	67°	47,83	В	1
160	5605160	67°	123,26	В	1
225	5605225	67°	276,04	В	1
90	5606090	90°	36,19	В	1
110	5606110	90°	49,43	В	1
160	5606160	90°	134,73	В	1
225	5606225	90°	340,69	В	1

ВТУЛКА МУФТЫ  
С УПЛОТНИТЕЛЕМ



Диаметр	Индекс	Цена нетто [эл./шт.]	Наличие	Кол. шт. в упак.
90	6001090	13,25	В	1
110	6001110	17,87	В	1
160	6001160	41,88	В	1
225	6001225	89,3	В	1

УПЛОТНИТЕЛЬНАЯ  
МУФТА С ДВУМЯ  
РАСТРУБАМИ



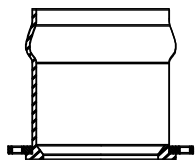
Диаметр	Индекс	Цена нетто [эл./шт.]	Наличие	Кол. шт. в упак.
90	8301090	14,3	В	1
110	8301110	19,22	В	1
160	8301160	48,32	В	1
225	8301225	108,05	В	1

Вышеуказанные цены являются ценами нетто и не содержат НДС

## > 6. ВОДОПРОВОДНАЯ СИСТЕМА ИЗ нПВХ

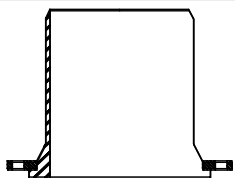
### НАПОРНЫЕ ВОДОПРОВОДНЫЕ ФИТИНГИ ИЗ нПВХ

#### ВТУЛКА ПВХ С УПЛОТНИТЕЛЕМ И СВОБОДНЫМ ФЛАНЦЕМ



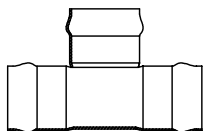
Диаметр	Индекс	Цена нетто [зл./шт.]	Наличие	Кол. шт. в упак.
90/80	8002090	73,49	В	1
110/100	8004110	80,14	В	1
160/150	8005160	133,74	В	1
225/200	8003225	290,21	В	1

#### ВТУЛКА ПВХ СО СВОБОДНЫМ ФЛАНЦЕМ



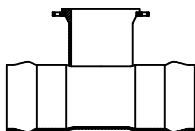
Диаметр	Индекс	Цена нетто [зл./шт.]	Наличие	Кол. шт. в упак.
90/80	8003090	63,84	В	1
110/100	8003110	87,1	В	1
160/150	8004160	103,53	В	1
225/200	8004225	191,65	В	1

#### РАСТРУБНЫЙ ТРОЙНИК ИЗ нПВХ С УПЛОТНИТЕЛЕМ



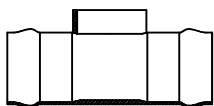
Диаметр	Индекс	Цена нетто [зл./шт.]	Наличие	Кол. шт. в упак.
90/90	8005090	104,33	В	1
110/90	8007110	129,9	В	1
110/110	8008110	138,44	В	1
160/90	8008160	281,01	В	1
160/110	8006160	291,65	В	1
160/160	8007160	306,64	В	1

#### РАСТРУБНЫЙ ТРОЙНИК ИЗ нПВХ СО СВОБОДНЫМ ФЛАНЦЕМ и УПЛОТНИТЕЛЕМ



Диаметр	Индекс	Цена нетто [зл./шт.]	Наличие	Кол. шт. в упак.
90/80	8001090	116,03	В	1
110/80	8002110	125,95	В	1
110/100	8001110	125,95	В	1
160/80	8003160	189,79	В	1
160/100	8002160	203,64	В	1
160/150	8001160	234	В	1
225/150	8001225	473,5	В	1
225/200	8002225	424,86	В	1

#### РАСТРУБНЫЙ ТРОЙНИК ИЗ нПВХ СО ВНУТРЕННЕЙ РЕЗЬБОЙ И УПЛОТНИТЕЛЕМ



Диаметр	Индекс	Цена нетто [зл./шт.]	Наличие	Кол. шт. в упак.
90/1,5'	8004090	127,82	В	1
110/2'	8005110	143,38	В	1
110/2'	8006110	190,72	В	1

Вышеуказанные цены являются ценами нетто и не содержат НДС



PRODUCENT SYSTEMÓW RUROWYCH Z PVC PP PE

**ООО "Plastimex"**

42-287 Псары  
ул. Повстаньцув 37

тел. +48 (34) 357 93 39

тел. +48 (34) 356 62 01

тел. +48 (34) 356 60 83

факс +48 (34) 357 91 05

e-mail: [biuro@plastimex.pl](mailto:biuro@plastimex.pl)

www: [www.plastimex.pl](http://www.plastimex.pl)



**Януш Лебек**

тел. +48 604 586 005

тел. +48 (34) 356 60 83 вн. 40

[jlebek@plastimex.pl](mailto:jlebek@plastimex.pl)

**Збигнев Миколаевски**

тел. +48 604 586 007

тел. +48 (34) 356 60 83 вн. 41

[zmikolajewski@plastimex.pl](mailto:zmikolajewski@plastimex.pl)

**Ярослав Северин**

тел. +48 606 140 912

тел. +48 (34) 356 60 83 вн. 42

[jaroslaw.seweryn@plastimex.pl](mailto:jaroslaw.seweryn@plastimex.pl)

**Славомир Окрута**

тел. +48 600 344 960

[sokruta@plastimex.pl](mailto:sokruta@plastimex.pl)

Силезское воеводство  
обслуживают все  
торговые  
представители.